

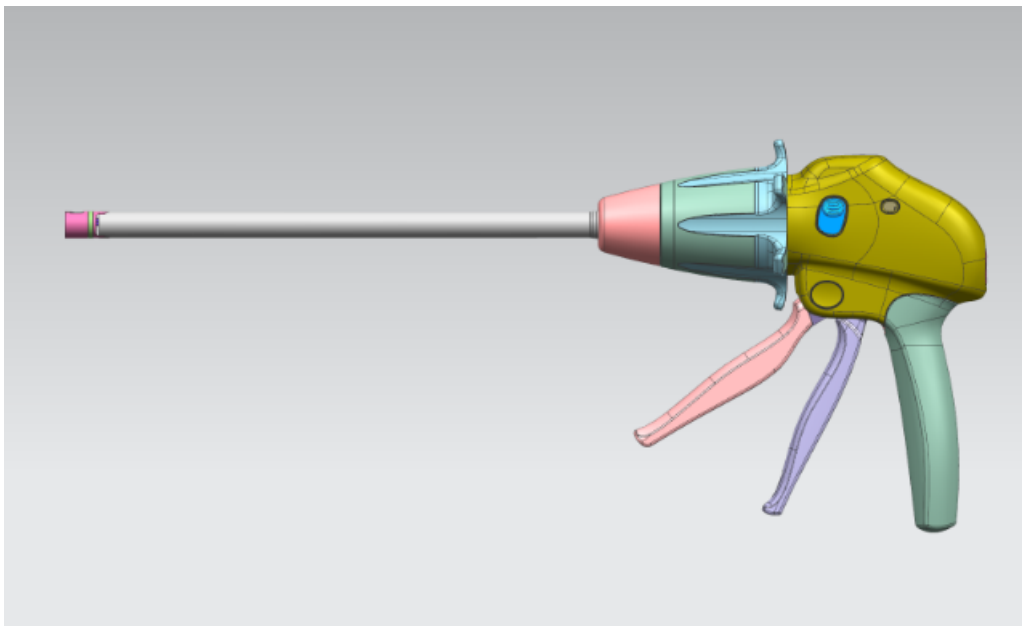
张家港正规逆向工程专业团队在线服务

生成日期: 2025-10-24

作用

逆向工程被更多地应用到新产品开发和产品改型设计、产品仿制、质量分析检测等领域，它的作用是：

- 1、缩短产品的设计、开发周期，加快产品的更新换代速度；
- 2、降低企业开发新产品的成本与风险；
- 3、加快产品的造型和系列化的设计；
- 4、适合单件、小批量的零件制造，特别是模具的制造，可分为直接制模与间接制模法。直接制模法：基于RP技术的快速直接制模法是将模具CAD的结果由RP系统直接制造成型。该法既不用RP系统制作样件，也不依赖传统的模具制造工艺，对金属模具制造而言尤为快捷，是一种极具开发前景的制模方法；间接制模法：间接制模法是利用RP技术制造产品零件原型，以原型作为母模、模芯或制模工具(研磨模)，再与传统的制模工艺相结合，制造出所需模具。缩短产品制造的周期是逆向工程的目的之一，出现了数字化系统直接用于制造的逆向工程与快速制造的集成系统。张家港正规逆向工程专业团队在线服务



三、曲面创建过程

决定生成那种曲面。

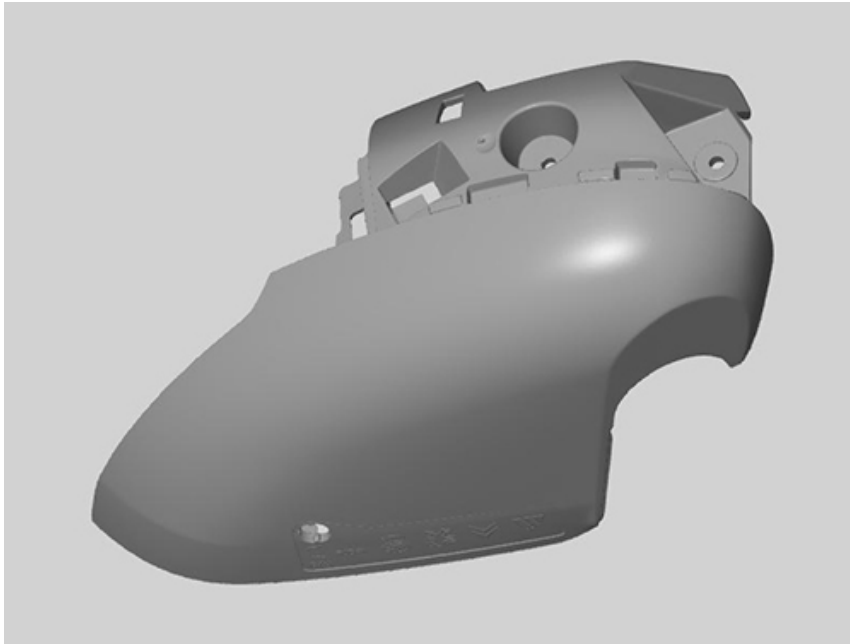
同曲线一样，可以考虑生成更准确的曲面、更光顺的曲面(例如 class 1 曲面)，或两者兼顾，可根据产品设计需要来决定。

创建曲面。

创建曲面的方法很多，可以用点阵直接生成曲面(Fit free form)[]可以用曲线通过蒙皮、扫掠、四个边界线等方法生成曲面，也可以结合点阵和曲线的信息来创建曲面。还可以通过其它例如圆角、过桥面等生成曲面。

诊断和修改曲面。

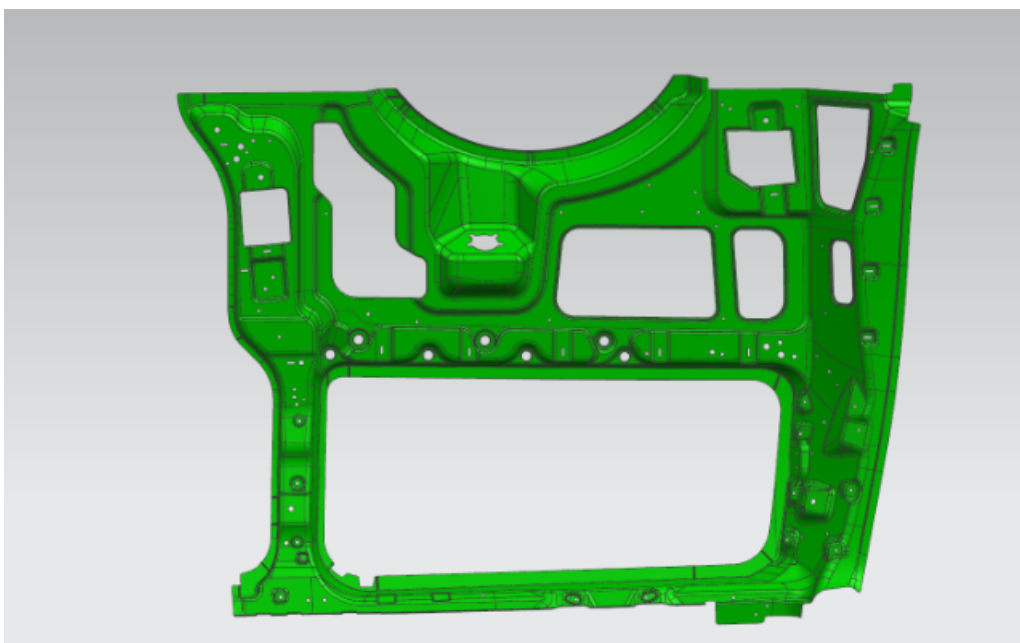
比较曲面与点阵的吻合程度，检查曲面的光顺性及与其它曲面的连续性，同时可以进行修改，例如可以让曲面与点阵对齐，可以调整曲面的控制点让曲面更光顺，或对曲面进行重构等处理。张家港正规逆向工程专业团队在线服务能够进行相加、相减、删除、移动以及点的隐藏和标记等点编辑。



【强大的处理扫描数据能力】：根据 Rainbow 图法(相当于假设雨水从上面落下，由于形状差异导致雨水流速差异)、曲率大小变化云图法(对于一个完全光滑的 class 1 曲面，相当于曲率大小变化为零，对于两个不同曲面，此值会不同)将扫描数据分开，这样可以很快地捕捉产品的主要特征，并迅速建立各个相应曲面，避免了费事的分析和处理。

正是由于 Imageware 在计算机辅助曲面检查、曲面造型及快速样件等方面具有其它软件无可匹敌的强大功能，使它当之无愧的成为逆向工程领域的**者。

应用范围编辑在计算机技术飞速发展的现在，三维的几何造型技术已被制造业应用于产品及工模具的设计、方案评审、自动化加工制造及管理维护各个方面。我们从上游厂商接收的技术资料可能是各种数据类型的三维模型，但是，由于各种原因，我们所面对的可能并非CAD的模型，而是实实在在的实物样件，有时，甚至可能连一张可以参考的图纸也不存在，这就为我们在后续的工作中采用先进的设计手段和先进的制造技术带来了很大的障碍，我们必须通过各种测量手段及三维几何建模方法，将原有实物（产品原型或油泥模型）转化为计算机上的三维数字模型，在CAD领域，这就是所谓的逆向工程技术。从CAD数模得到的产品模型。



来自SiemensPLM 的NX使企业能够通过新一代数字化产品开发系统实现向产品全生命周期管理转型的目标□

NX 包含了企业中应用比较普遍的集成应用套件，用于产品设计、工程和制造全范围的开发过程。

如今制造业所面临的挑战是，通过产品开发的科技创新，在持续的成本缩减以及收入和利润的逐渐增加的要求之间取得平衡。为了真正地支持革新，必须评审更多的可选设计方案，而且在开发过程中必须根据以往经验中所获得的知识更早地做出关键性的决策。

NX 是 UGS PLM 新一代数字化产品开发系统，它可以通过过程变更来驱动产品革新。NX 独特之处是其知识管理基础，它使得工程专业人员能够推动革新以创造出更大的利润。NX 可以管理生产和系统性能知识，根据已知准则来确认每一设计决策。

NX 建立在为客户提供****的解决方案的成功经验基础之上，这些解决方案可以普遍地改善设计过程的效率，削减成本，并缩短进入市场的时间。通过再一次将注意力集中于跨越整个产品生命周期的技术创新。NX 的成功已经得到了充分的证实。这些目标使得 NX 通过无可匹敌的全范围产品检验应用和过程自动化工具，把产品制造早期的从概念到生产的过程都集成到一个实现数字化管理和协同的框架中。

苏州做抄数的有哪几家公司？张家港正规逆向工程专业团队在线服务

昆山做逆向工程的有哪几家公司？张家港正规逆向工程专业团队在线服务

逆向工程技术测量手段简单工具的手工测量机械三坐标测量机测量的有序点数据激光、数字成像的三坐标测量数据，既大批量、无序的点云数据如需要比较精确的表达原始实物，则采用激光、数字成像测量方法比较方便，若只需要测量主要型线，则用机械测量机比较合适。原有实物的品质，测量数据的精度，是否有噪音点，多次测量时的基准如何考虑，误差有多大。如果原有实物的品质较高，测量数据精度也较高，则建立的曲面与测量数据应调整到比较小的数值，例如对于比较好的汽车油泥模型，调整后的误差应小与-2毫米。所建立模型的下游应用领域，**是为了设计，还是为了模具、加工或分析。比如只做设计，则可不考虑一些工艺细节，如脱模斜度等。但如果要进行加工和分析，则模型必须完整。如进行模具设计和加工，某些小圆角可以省略，在加工时由刀具自动带出。PTC公司可以提供的逆向工程技术工具PTC公司的产品中，可以用于处理测量点数据，并进行逆向曲面设计的模块有ICEM Surf Pro/DESIGNER(CDRS) Pro/SCANTOOLS各具特点，适用于不同的应用领域。张家港正规逆向工程专业团队在线服务

昆山准信三维科技有限公司是一家有着雄厚实力背景、信誉可靠、励精图治、展望未来、有梦想有目标，有组织有体系的公司，坚持于带领员工在未来的道路上大放光明，携手共画蓝图，在江苏省苏州市等地区的汽摩及配件行业中积累了大批忠诚的客户粉丝源，也收获了良好的用户口碑，为公司的发展奠定的良好的行业基础，也希望未来公司能成为*****，努力为行业领域的发展奉献出自己的一份力量，我们相信精益求精的工作态度和不断的完善创新理念以及自强不息，斗志昂扬的企业精神将**准信三维和您一起携手步入辉煌，共创佳绩，一直以来，公司贯彻执行科学管理、创新发展、诚实守信的方针，员工精诚努力，协同奋取，以品质、服务来赢得市场，我们一直在路上！